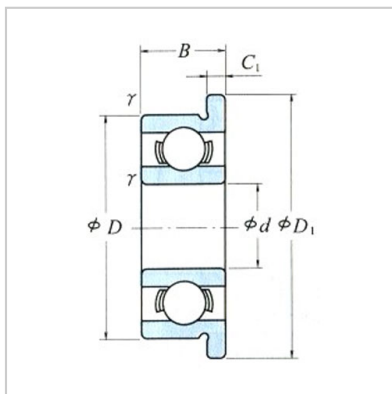


微型轴承

公制法兰 1-4mm-MF72MF72ZZ



轴承代号：

开放型：	MF72
防尘盖型：	MF72ZZ

外形尺寸(mm)：

d：	2
D：	7
B：	2.5
B ₁ ：	3
D ₁ ：	8.2
D ₂ ：	8.2
C ₁ ：	0.6
C ₂ ：	0.6
r ⁽¹⁾ (min)：	0.15
r ₁ ⁽¹⁾ (min)：	0.15

额定载荷(N)：

Cr：	385
Cor：	127

额定载荷{kgf}：

Cr：	39
Cor：	13

极限转速(rpm)：

脂润滑：	63000
油润滑：	75000

安装尺寸(mm)：

d _a (min)：	3.2
d _b (max)：	3.8
r _a (max)：	0.15
r _b (max)：	0.15

重量(g)(参考)：

开放型：	0.52
------	------

防尘盖型：

0.56

: