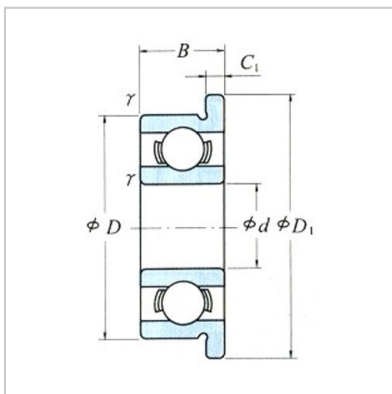


## 微型轴承

## 公制法兰 1-4mm-F602F602ZZ



## 轴承代号：

开放型：	F602
防尘盖型：	F602ZZ

## 外形尺寸(mm)：

d：	2
D：	7
B：	2.8
B <sub>1</sub> ：	3.5
D <sub>1</sub> ：	8.5
D <sub>2</sub> ：	8.5
C <sub>1</sub> ：	0.7
C <sub>2</sub> ：	0.9
r <sup>(1)</sup> (min)：	0.15
r <sub>1</sub> <sup>(1)</sup> (min)：	0.15

## 额定载荷(N)：

Cr：	385
Cor：	127

## 额定载荷{kgf}：

Cr：	39
Cor：	13

## 极限转速(rpm)：

脂润滑：	63000
油润滑：	75000

## 安装尺寸(mm)：

d <sub>a</sub> (min)：	3.2
d <sub>b</sub> (max)：	3.1
r <sub>a</sub> (max)：	0.15
r <sub>b</sub> (max)：	0.15

## 重量(g)(参考)：

开放型：	0.6
------	-----

防尘盖型 :

0.71

: