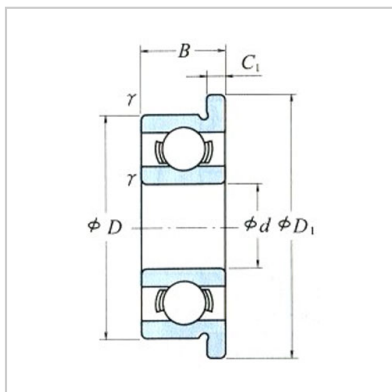


微型轴承

公制法兰 1-4mm-F682XF682XZZ



轴承代号：

开放型：	F682X
防尘盖型：	F682XZZ

外形尺寸(mm)：

d：	2.5
D：	6
B：	1.8
B ₁ ：	2.6
D ₁ ：	7.1
D ₂ ：	7.1
C ₁ ：	0.5
C ₂ ：	0.8
r ⁽¹⁾ (min)：	0.08
r ₁ ⁽¹⁾ (min)：	0.08

额定载荷(N)：

Cr：	208
Cor：	74

额定载荷{kgf}：

Cr：	21
Cor：	7.5

极限转速(rpm)：

脂润滑：	71000
油润滑：	80000

安装尺寸(mm)：

d _a (min)：	3.1
d _b (max)：	3.7
r _a (max)：	0.08
r _b (max)：	0.08

重量(g)(参考)：

开放型：	0.25
------	------

防尘盖型 :

0.36

: