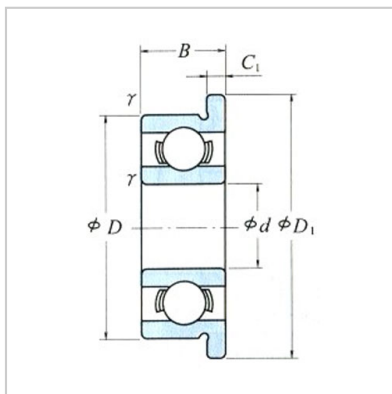


微型轴承

公制法兰 1-4mm-F602XF602XZZ



轴承代号：

开放型：	F602X
防尘盖型：	F602XZZ

外形尺寸(mm)：

d：	2.5
D：	8
B：	2.8
B ₁ ：	4
D ₁ ：	9.5
D ₂ ：	9.5
C ₁ ：	0.7
C ₂ ：	0.9
r ⁽¹⁾ (min)：	0.15
r ₁ ⁽¹⁾ (min)：	0.15

额定载荷(N)：

Cr：	550
Cor：	175

额定载荷{kgf}：

Cr：	56
Cor：	18

极限转速(rpm)：

脂润滑：	60000
油润滑：	71000

安装尺寸(mm)：

d _a (min)：	3.7
d _b (max)：	3.5
r _a (max)：	0.15
r _b (max)：	0.15

重量(g)(参考)：

开放型：	0.74
------	------

防尘盖型 :

0.98

: