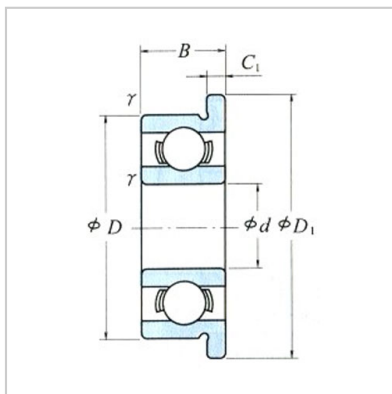


## 微型轴承

## 公制法兰 1-4mm-F683F683ZZ



## 轴承代号：

|       |        |
|-------|--------|
| 开放型：  | F683   |
| 防尘盖型： | F683ZZ |

## 外形尺寸(mm)：

|                                      |     |
|--------------------------------------|-----|
| d：                                   | 3   |
| D：                                   | 7   |
| B：                                   | 2   |
| B <sub>1</sub> ：                     | 3   |
| D <sub>1</sub> ：                     | 8.1 |
| D <sub>2</sub> ：                     | 8.1 |
| C <sub>1</sub> ：                     | 0.5 |
| C <sub>2</sub> ：                     | 0.8 |
| r <sup>(1)</sup> (min)：              | 0.1 |
| r <sub>1</sub> <sup>(1)</sup> (min)： | 0.1 |

## 额定载荷(N)：

|      |     |
|------|-----|
| Cr：  | 390 |
| Cor： | 130 |

## 额定载荷{kgf}：

|      |    |
|------|----|
| Cr：  | 40 |
| Cor： | 13 |

## 极限转速(rpm)：

|      |       |
|------|-------|
| 脂润滑： | 63000 |
| 油润滑： | 75000 |

## 安装尺寸(mm)：

|                       |     |
|-----------------------|-----|
| d <sub>a</sub> (min)： | 3.8 |
| d <sub>b</sub> (max)： | 4   |
| r <sub>a</sub> (max)： | 0.1 |
| r <sub>b</sub> (max)： | 0.1 |

## 重量(g)(参考)：

|      |      |
|------|------|
| 开放型： | 0.37 |
|------|------|

防尘盖型 :

0.53

: