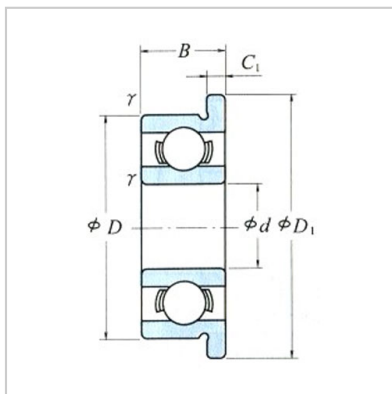


微型轴承

公制法兰 1-4mm-F693F693ZZ



轴承代号：

开放型：	F693
防尘盖型：	F693ZZ

外形尺寸(mm)：

d：	3
D：	8
B：	3
B ₁ ：	4
D ₁ ：	9.5
D ₂ ：	9.5
C ₁ ：	0.7
C ₂ ：	0.9
r ⁽¹⁾ (min)：	0.15
r ₁ ⁽¹⁾ (min)：	0.15

额定载荷(N)：

Cr：	560
Cor：	179

额定载荷{kgf}：

Cr：	57
Cor：	18

极限转速(rpm)：

脂润滑：	60000
油润滑：	67000

安装尺寸(mm)：

d _a (min)：	4.2
d _b (max)：	4.3
r _a (max)：	0.15
r _b (max)：	0.15

重量(g)(参考)：

开放型：	0.7
------	-----

防尘盖型 :

0.97

: