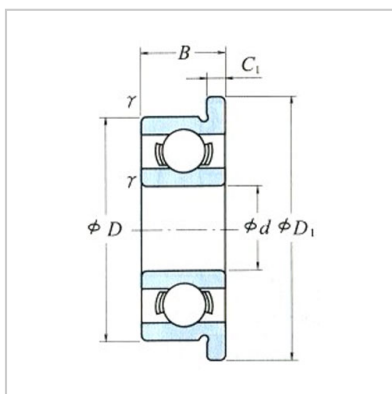


微型轴承

公制法兰 1-4mm-MF41X-



轴承代号：

开放型：	MF41X
------	-------

防尘盖型：	-
-------	---

外形尺寸(mm)：

d：	1.2
----	-----

D：	4
----	---

B：	1.8
----	-----

B ₁ ：	-
------------------	---

D ₁ ：	4.8
------------------	-----

D ₂ ：	-
------------------	---

C ₁ ：	0.4
------------------	-----

C ₂ ：	-
------------------	---

r ⁽¹⁾ (min)：	0.1
-------------------------	-----

r ₁ ⁽¹⁾ (min)：	-
--------------------------------------	---

额定载荷(N)：

Cr：	138
-----	-----

Cor：	35
------	----

额定载荷{kgf}：

Cr：	14
-----	----

Cor：	3.5
------	-----

极限转速(rpm)：

脂润滑：	110000
------	--------

油润滑：	130000
------	--------

安装尺寸(mm)：

d _a (min)：	2
-----------------------	---

d _b (max)：	-
-----------------------	---

r _a (max)：	0.1
-----------------------	-----

r _b (max)：	-
-----------------------	---

重量(g)(参考)：

开放型：	0.12
------	------

防尘盖型：

-

: