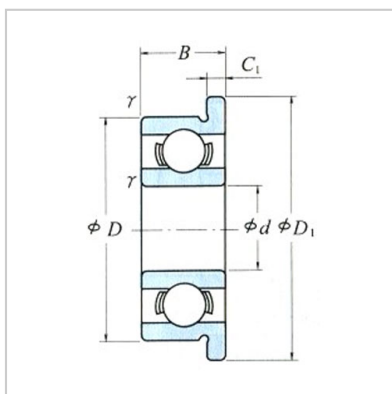


微型轴承

公制法兰 1-4mm-F601XF601XZZ



轴承代号：

开放型：	F601X
防尘盖型：	F601XZZ

外形尺寸(mm)：

d：	1.5
D：	6
B：	2.5
B ₁ ：	3
D ₁ ：	7.5
D ₂ ：	7.5
C ₁ ：	0.6
C ₂ ：	0.8
r ⁽¹⁾ (min)：	0.15
r ₁ ⁽¹⁾ (min)：	0.15

额定载荷(N)：

Cr：	330
Cor：	98

额定载荷{kgf}：

Cr：	34
Cor：	10

极限转速(rpm)：

脂润滑：	75000
油润滑：	90000

安装尺寸(mm)：

d _a (min)：	2.7
d _b (max)：	3
r _a (max)：	0.15
r _b (max)：	0.15

重量(g)(参考)：

开放型：	0.42
------	------

防尘盖型 :

0.52

: