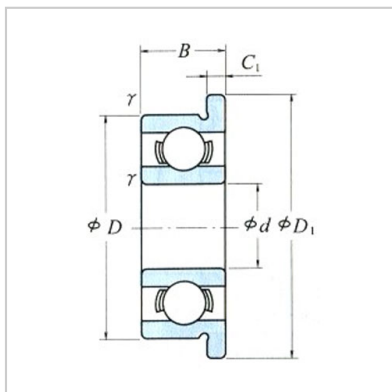


微型轴承

公制法兰 1-4mm-MF52MF52ZZ



轴承代号：

开放型：	MF52
防尘盖型：	MF52ZZ

外形尺寸(mm)：

d：	2
D：	5
B：	2
B ₁ ：	2.5
D ₁ ：	6.2
D ₂ ：	6.2
C ₁ ：	0.6
C ₂ ：	0.6
r ⁽¹⁾ (min)：	0.1
r ₁ ⁽¹⁾ (min)：	0.1

额定载荷(N)：

Cr：	187
Cor：	58

额定载荷{kgf}：

Cr：	19
Cor：	6

极限转速(rpm)：

脂润滑：	85000
油润滑：	100000

安装尺寸(mm)：

d _a (min)：	2.8
d _b (max)：	2.7
r _a (max)：	0.1
r _b (max)：	0.1

重量(g)(参考)：

开放型：	0.21
------	------

防尘盖型：

0.27

: