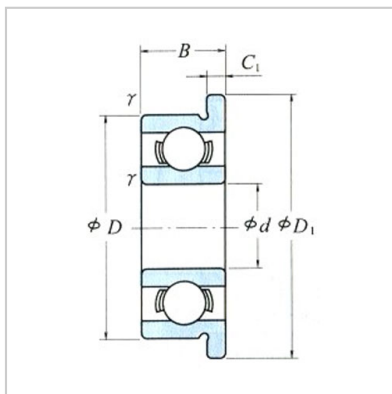


## 微型轴承

## 公制法兰 1-4mm-F692F692ZZ



## 轴承代号：

开放型：	F692
防尘盖型：	F692ZZ

## 外形尺寸(mm)：

d：	2
D：	6
B：	2.3
B <sub>1</sub> ：	3
D <sub>1</sub> ：	7.5
D <sub>2</sub> ：	7.5
C <sub>1</sub> ：	0.6
C <sub>2</sub> ：	0.8
r <sup>(1)</sup> (min)：	0.15
r <sub>1</sub> <sup>(1)</sup> (min)：	0.15

## 额定载荷(N)：

Cr：	330
Cor：	98

## 额定载荷{kgf}：

Cr：	34
Cor：	10

## 极限转速(rpm)：

脂润滑：	75000
油润滑：	90000

## 安装尺寸(mm)：

d <sub>a</sub> (min)：	3.2
d <sub>b</sub> (max)：	3
r <sub>a</sub> (max)：	0.15
r <sub>b</sub> (max)：	0.15

## 重量(g)(参考)：

开放型：	0.35
------	------

防尘盖型：

0.48

: